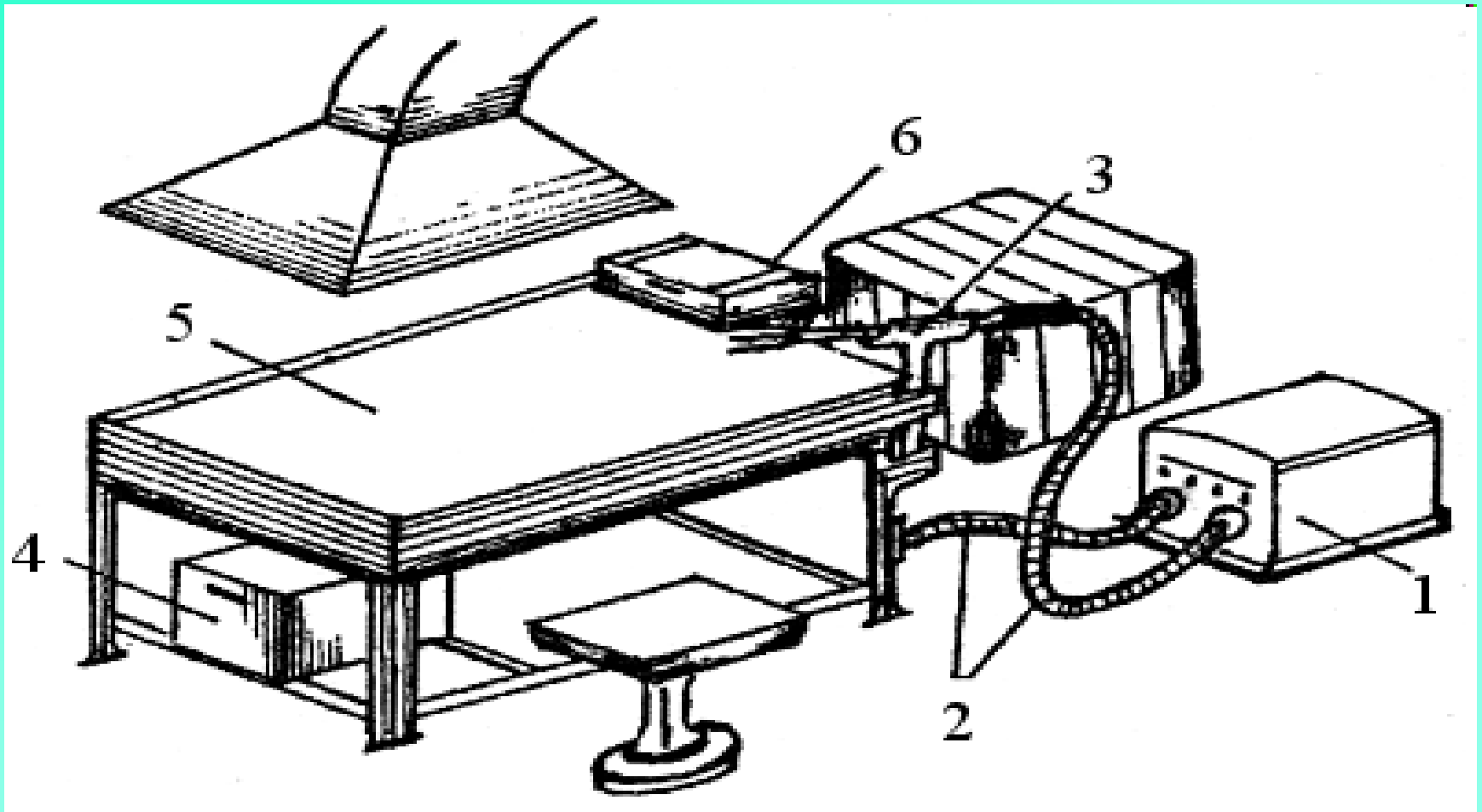


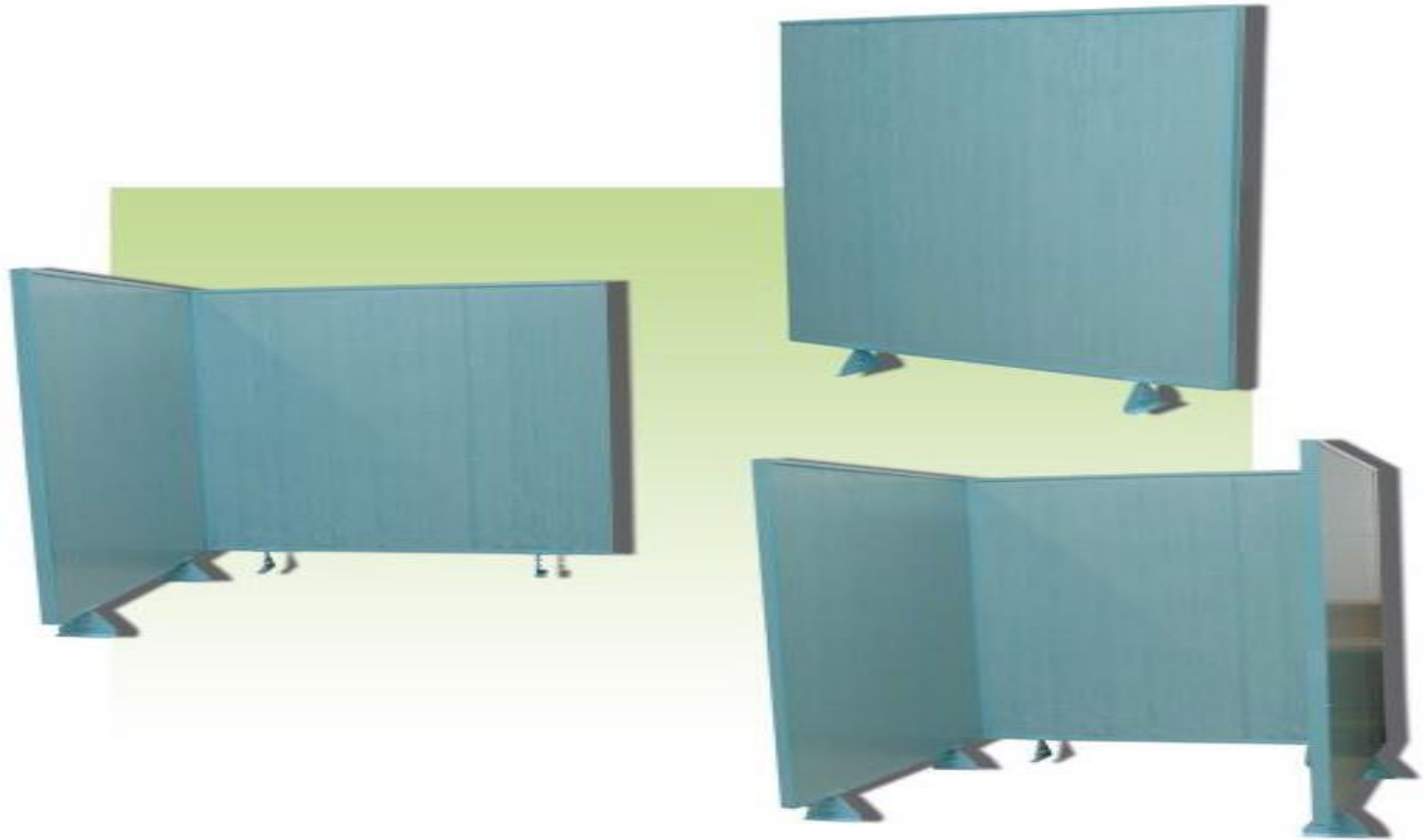
A welder wearing a light-colored protective suit and a dark helmet is working in a workshop. The welder is positioned on the left side of the frame, facing right. A bright, intense light from the welding process is visible in the lower right quadrant, with a shower of sparks flying upwards and to the left. The background consists of a green-painted metal wall and a wooden door or panel. The overall scene is dimly lit, with the primary light source being the welding arc.

Устаткування зварювального поста

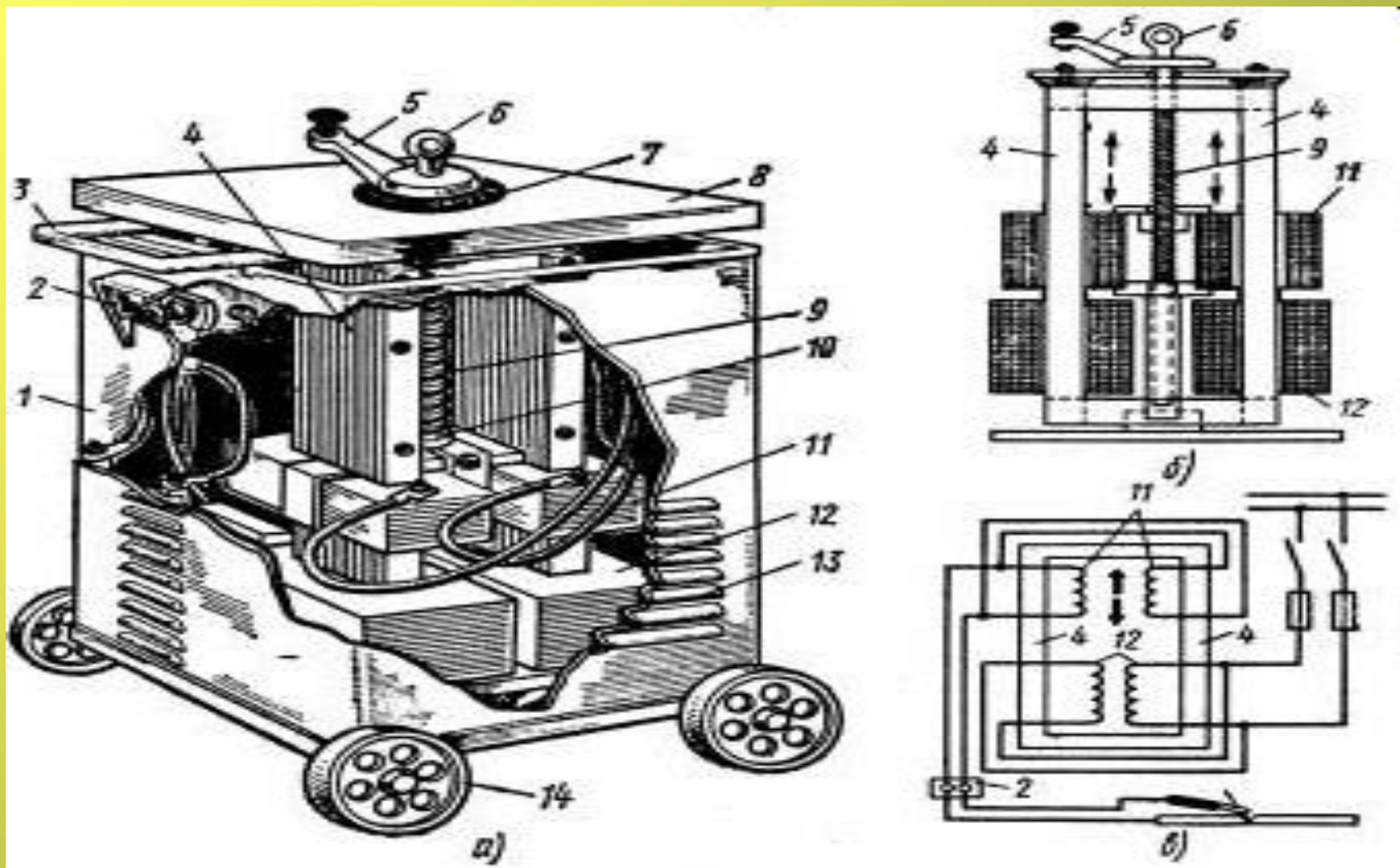
Зварювальним постом називається робоче місце зварника, обладнане всім необхідним для виконання зварювальних робіт.



Кабіни зварювального поста



Живлення зварювальної дуги здійснюється зі спеціальних джерел живлення, які діляться на джерела змінного та постійного струму.
До джерел живлення змінного струму належать зварювальні трансформатори.



Сучасний вигляд зварювального трансформатору



До джерел живлення постійного струму належать зварювальні випрямлячі.



Електродотримачи

Основним робочим інструментом зварника при ручній дуговій зварці є електродотримач – пристосування для закріплення електродів і підведення до них струму. За конструкцією електродотримачі поділяються:

Важільні - ЭР-1(I=300А), ЭР-2 (I=500А).

Пасатижні-Эп-2(250А), ЭП-3 (500А), ЭД-1201(125А).

Защипні –ЭДС-3101(315А), ЭУ-3001(315А).

Гвинтові – ЭВ-2(125А), ЭВ-3(315А), ЭВ-4(500А).

Конструктивні схеми електродотримачів

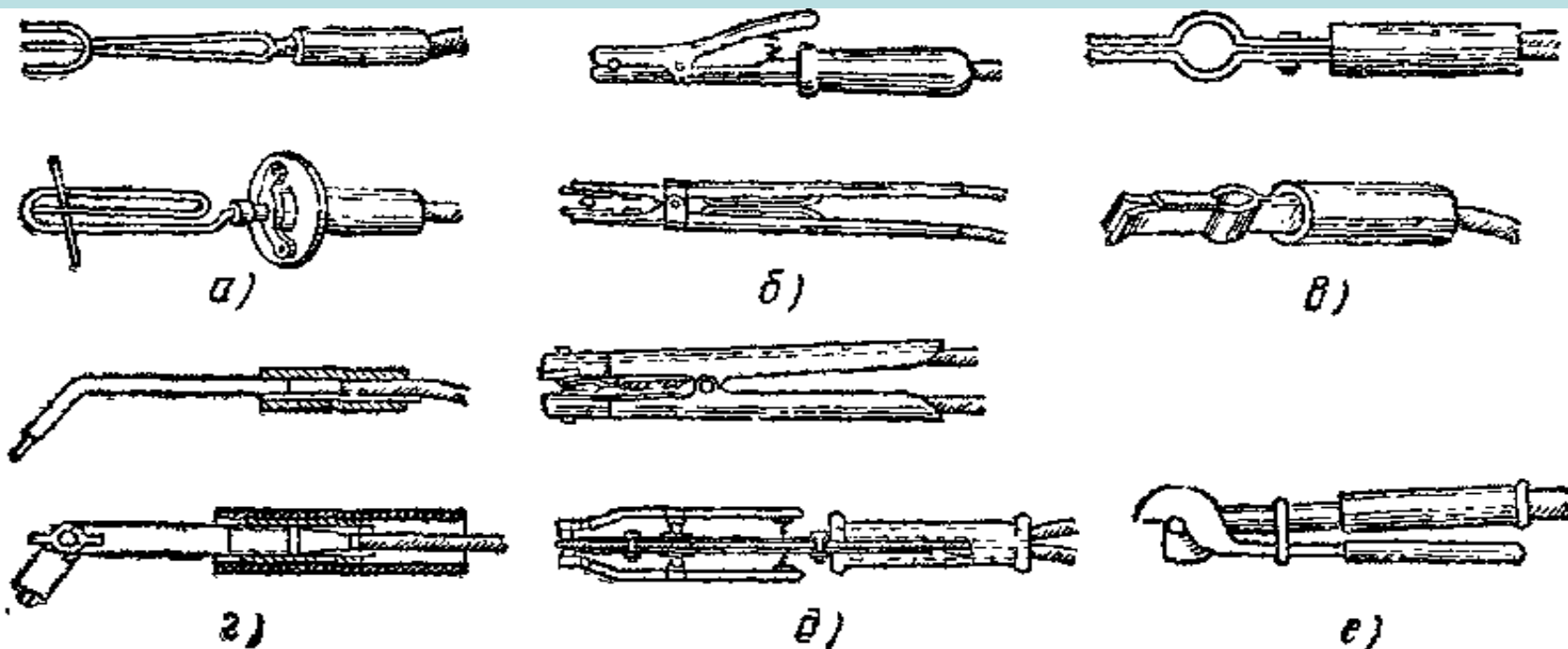


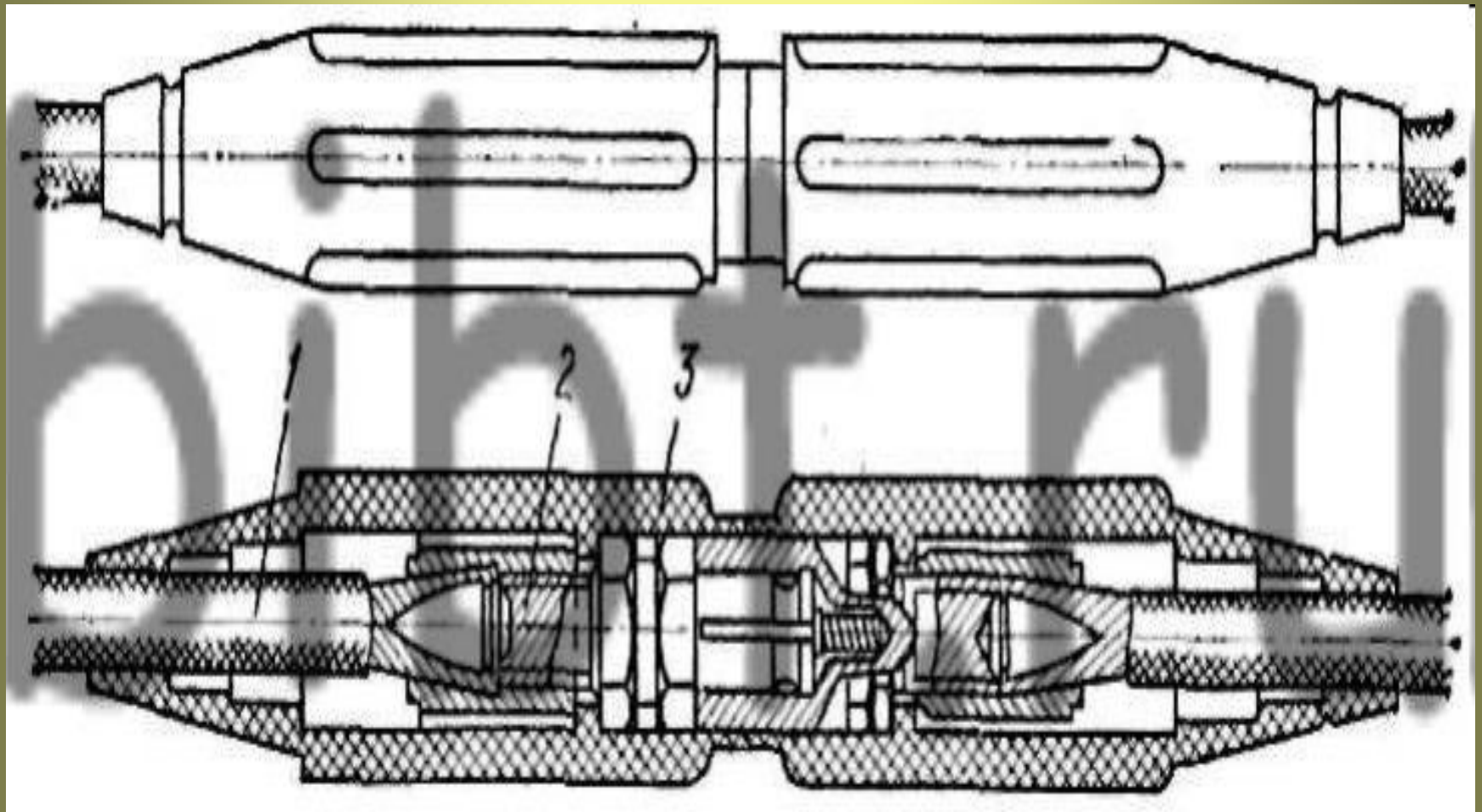
Рис. 12. Конструктивные схемы электрододержателей для ручной дуговой сварки:

а — вилочные, б — пружинные, в — зажимные, г — безогарковые, д — двухэлектродные, е — со стопорным кольцом

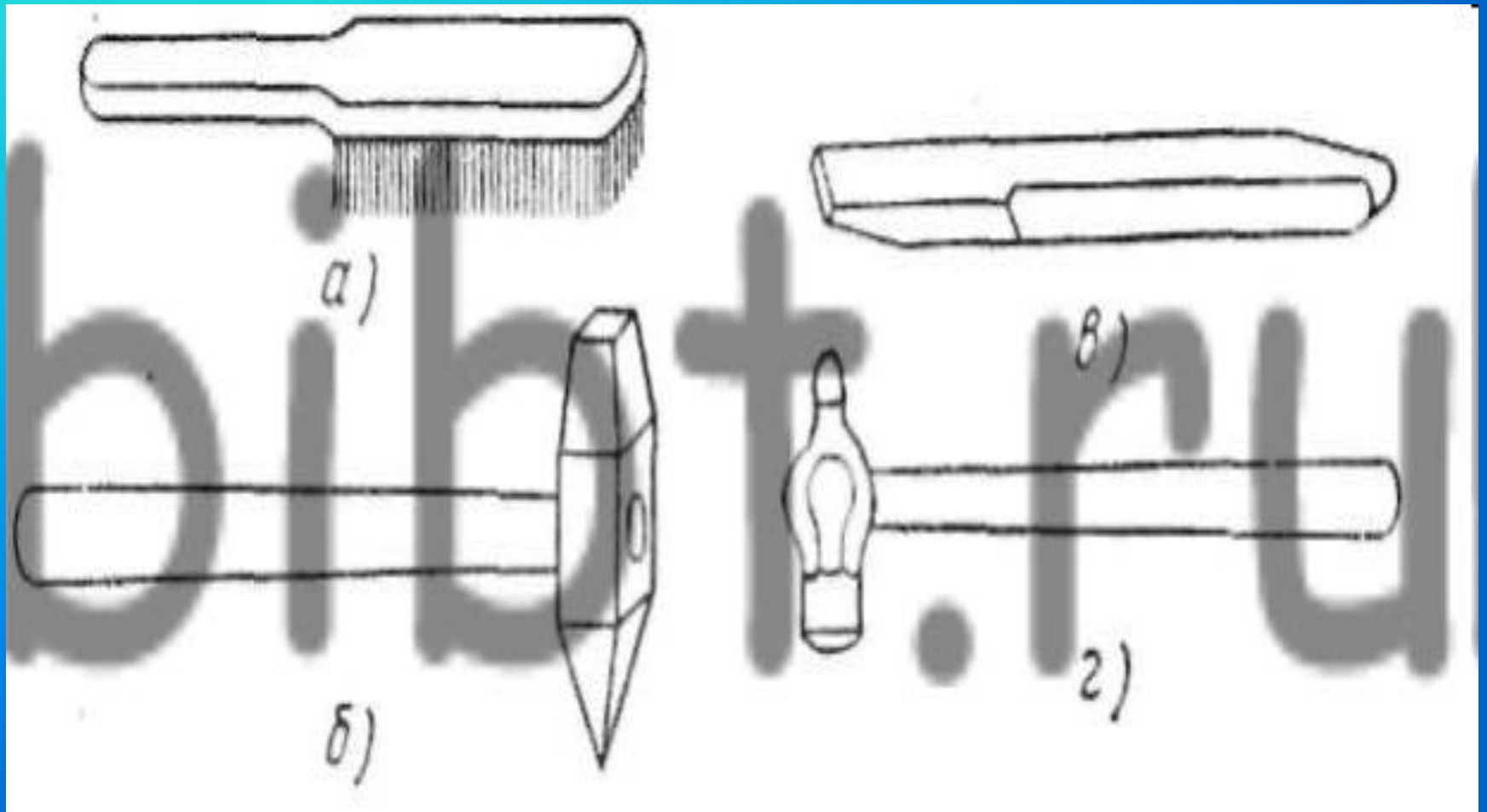
Електродотримачі та клеми заземлення.



Муфта для з'єднання зварювальних кабелів



Допоміжний інструмент зварника



Для захисту очей та обличчя зварника від променів електричної дуги і бризок розплавленого металу застосовують щитки або маски зі спеціальними світوفільтрами.






Для захисту від теплових опіків зварник повинен працювати у вогне і термостійкому одязі, рукавицях, взутті.

Закріплення матеріалу

- 1.Що називають зварювальним постом?
- 2.Які джерела живлення використовують для оснащення зварювального поста?
- 3.Що Ви знаєте про улаштування кабіни зварювального поста та її оснащення?
- 4. Що собою уявляють електродотримачі?
- 5. Яке призначення зварювальних щитків та світофільтрів?

Домашнє завдання

- 
- A group of ten young men, likely students, are standing in a room with light green walls. They are wearing olive-green military-style jackets and trousers, along with black balaclavas or headgear. Some are holding black helmets. In the background, there are posters on the wall, including one with the text "3 Днями!" and another with a Ukrainian flag. A white first aid kit with a red cross is visible on the wall. The floor is a light-colored tile.
- І.В. Гуменюк
 - “Технологія електродугового зварювання” стор. 37, 58-63.